

## Telaio a L preassemblato per lo staffaggio di WC e bidet sospesi



Sanitari sospesi



Dettaglio: installazione sistema L Plus

### MATERIALI DI SUPPORTO

- Mattone pieno in laterizio
- Mattone semipieno (perforato verticalmente) in laterizio

### VANTAGGI

- LC plus con traversa sagomata per la cacciata della cassetta di risciacquo.
- Kit completo di boccole eccentriche BUAK, barre M12 e dadi.
- Sistema premontato con interasse 180 mm e con possibilità di regolazione rapida fino a 230 mm.
- Barre M12 lunghe 180 mm.
- Testato a 400 kg secondo normative UNI EN 997 e UNI EN 14528.
- Applicazione con qualsiasi cassetta ad incasso.
- Base di appoggio a pavimento senza viti sporgenti.

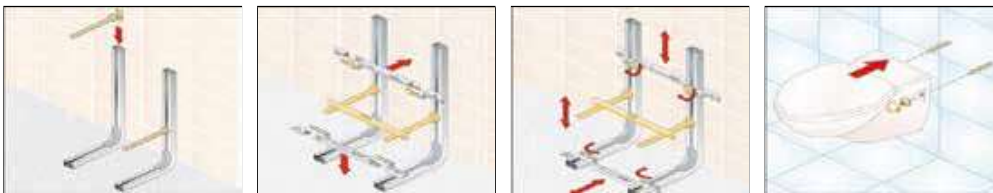
### APPLICAZIONI

- WC e bidet sospesi su pareti portanti

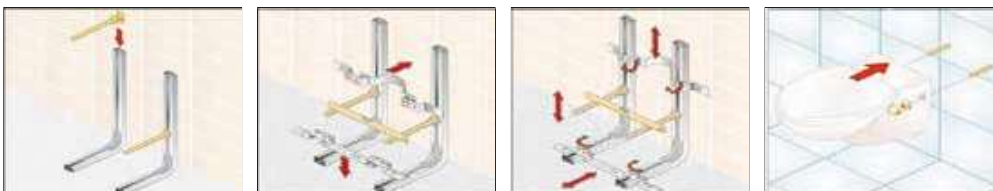
### FUNZIONAMENTO

- Inserire le barre M12 con la protezione rossa.
- Fissare la staffa all'interasse necessario.
- Installare nella parete e rinzaffare.
- Eliminare la protezione rossa, installare il sanitario e fissare i dadi coprendo con le boccole BUAK.

## INSTALLAZIONE L PLUS

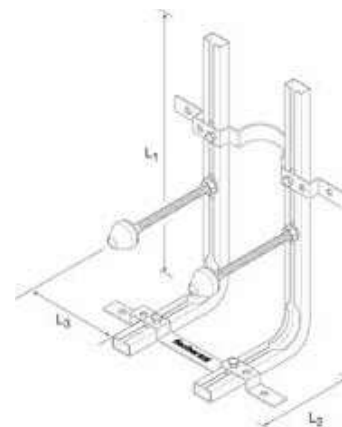


## INSTALLAZIONE LC PLUS



8

## DATI TECNICI



Sistema preassemblato universale **LC Plus**

Prodotto	Art. n°	Altezza L <sub>1</sub> [mm]	Larghezza L <sub>2</sub> [mm]	Interasse L <sub>3</sub> [mm]	Confezione [pz]
<b>LC PLUS<sup>1)</sup></b>	<b>501026</b>	600	200	180/230	1

1) Modello depositato.